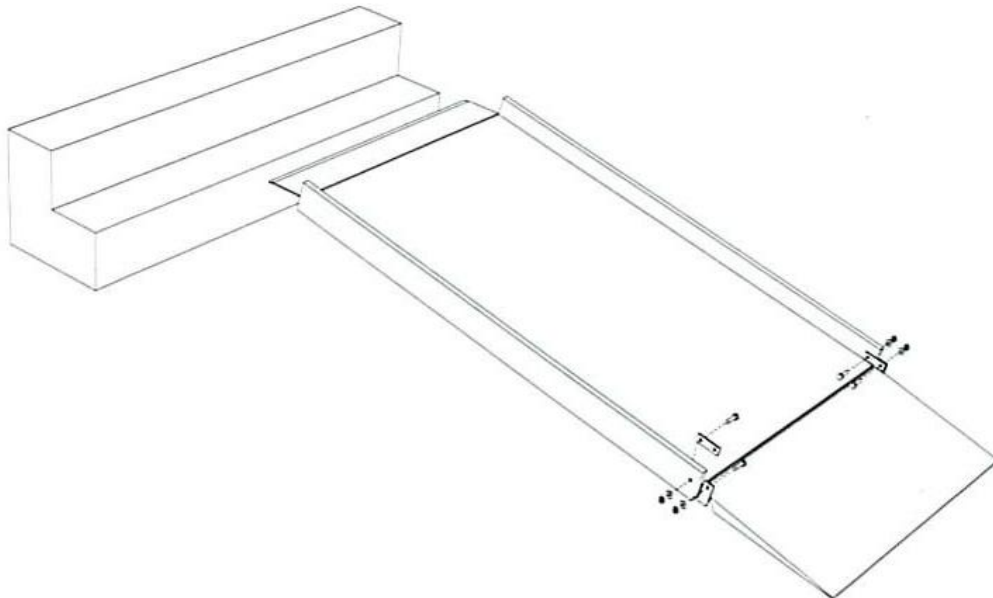


## SYSTEMRAMPER

- Kontrollera att inga skador har uppstått på delarna under transporten. Vid synbar skada anmäl detta till chauffören direkt på plats.
- Läs noga igenom bruksanvisningen innan du påbörjar monteringen. Spara gärna bruksanvisningen för framtida behov.
- Våra systemramper är ett komplett system, bestående av rampdelar, planer, räcken, stödben, skarvanordningar samt anslutningsläppar. Samtliga delar kan i sammankopplas i olika kombinationer så att de tillsammans bildar en mängd färdiga ramplösningar. Varje rampdel är i sig själv fribärande. Så snart två eller fler rampdelar skarvas, monteras stödben samt övre och undre skarvlist. Varje rampdel och plan är borrade för montering av räcken och stödben.
- Varje skarv mellan ramp/ramp eller ramp/plan ska täckas med den övre täcklisten.
- Ramperna är till 100 % återvinningsbara. Vid skrotning separeras plast och aluminium och lämnas till närmaste återvinningsstation.
- **Ramperna får maximalt belastas med 400 kg!**

---

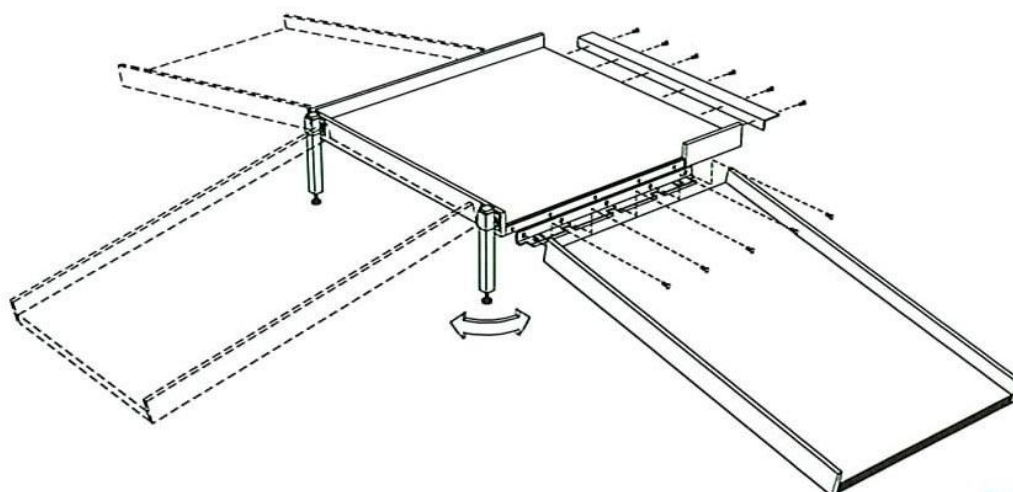
Montering av ramp bestående av en rampdel med övre och nedre läpp



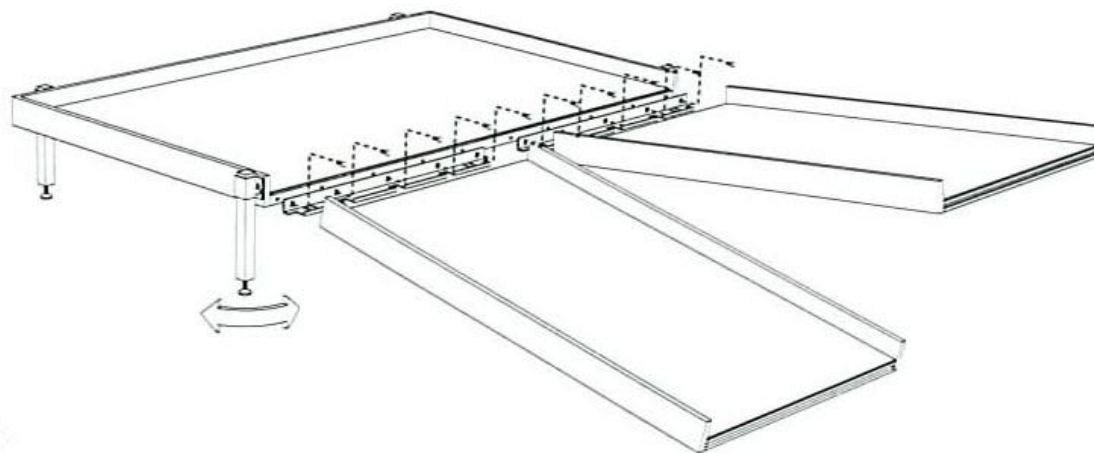
Montering av räcken.  
Observera att samtliga räcken är ledade så att alla stolpar kan monteras i lod.



Montering av ramper på P-1 & P-3

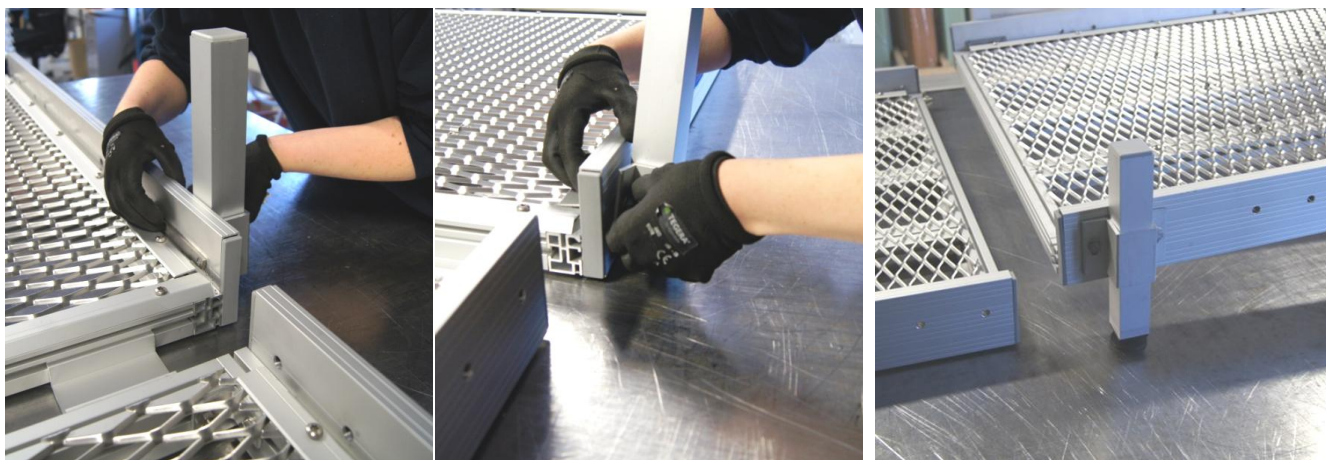


## Montering av ramper på P-2



## Skarvning av ramper

1. Montera stödbenen på den översta rampen



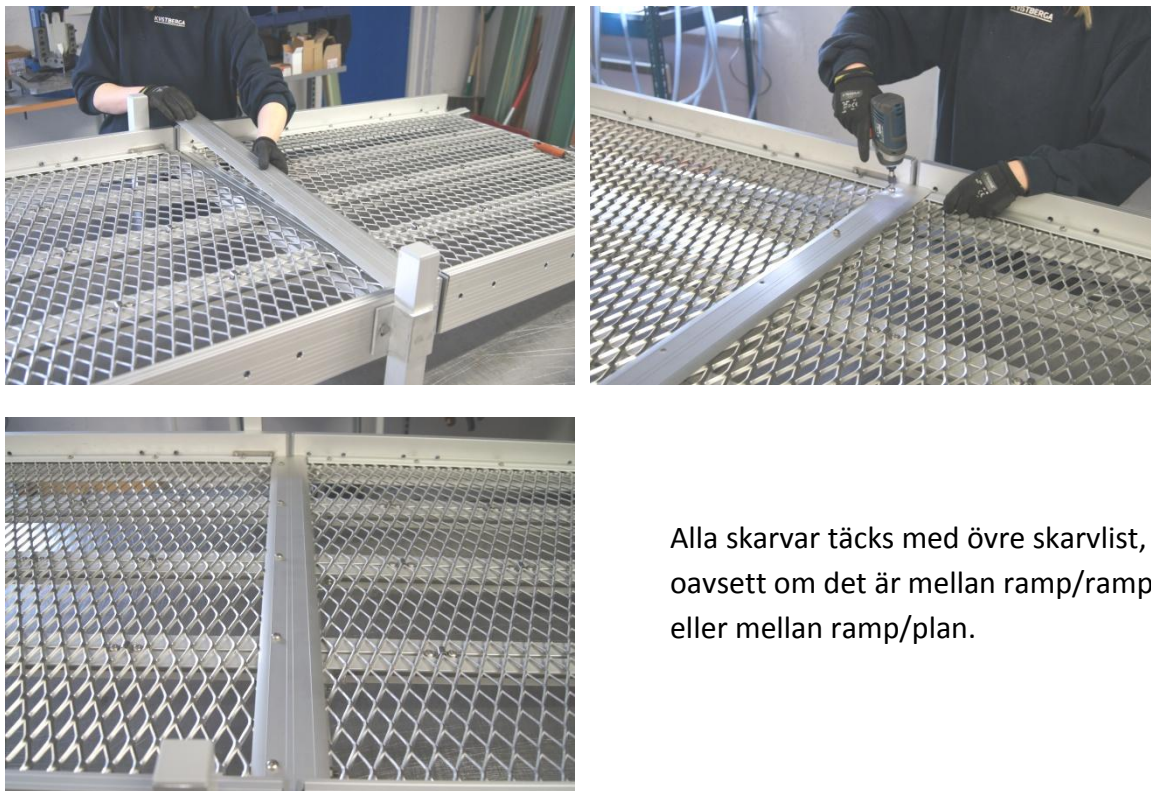
2. Klicka i de fyra undre skarvlisterna i spåret och placera dem enligt bild 2 nedan



3. Om flera ramper ska skarvas ihop förbered nästa rampdel enligt punkt 1 innan den läggs på plats enligt bilderna nedan.



4. Avsluta med att montera dit den övre skarvlisten



Alla skarvar täcks med övre skarvlist, oavsett om det är mellan ramp/ramp eller mellan ramp/plan.

### Underhåll/Skötsel

Rampsystemet kan rengöras med alla på marknaden kända rengöringsmedel och kan med fördel tvättas med högtryckstvätt vid behov. Beroende på rampens läge kan räcken och stödben behöva kontrolleras 1gg/år. I övrigt är systemet underhållsfritt.

Vid frågor kontakta oss på telefonnumret nedan!

**Kvistberga Group AB** | Lancashirevägen 5C | SE-730 60 RAMNÄS Sweden

☎ +46 21-66 100 | Fax +46 21-66 233

info@kvistberga.se | www.kvistberga.se