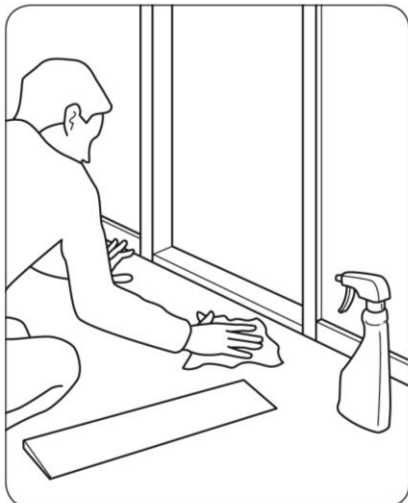


Rengör ytan och torka torrt



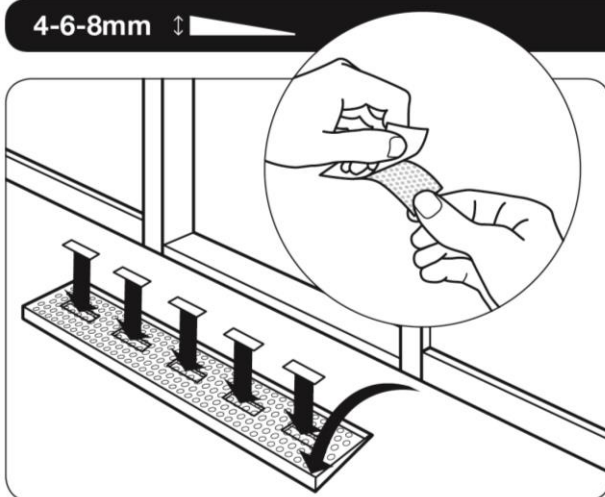
Mät



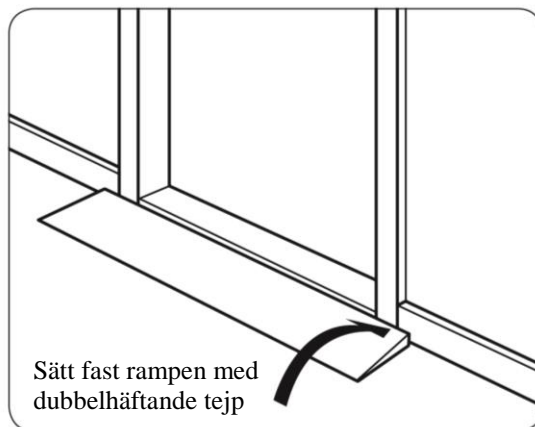
Kapa till rätt längd



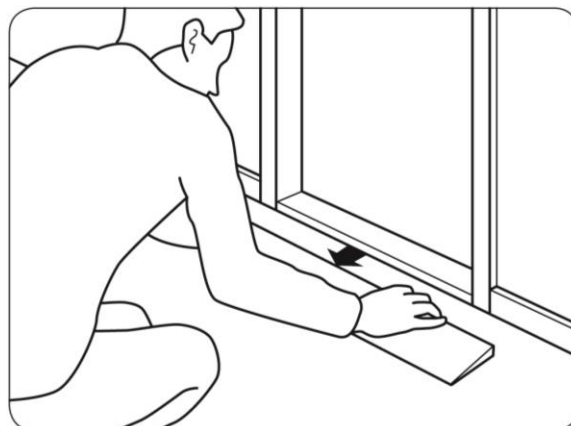
4-6-8mm



Sätt fast rampen med
dubbelhäftande tejp



10-12-14-16mm



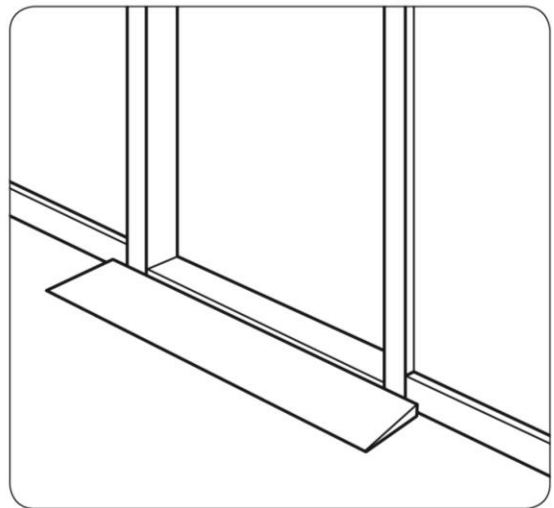
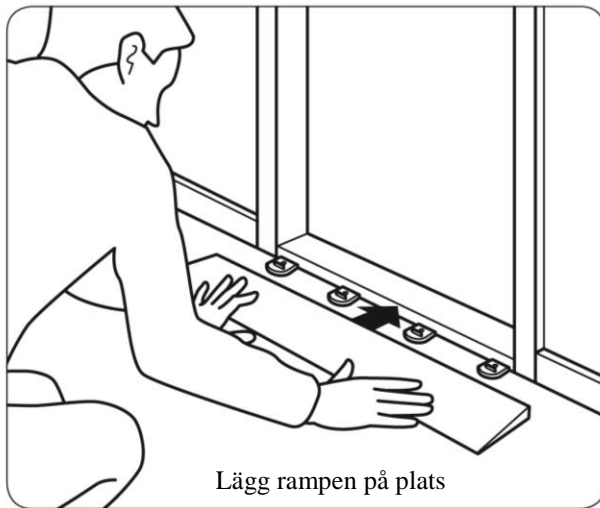
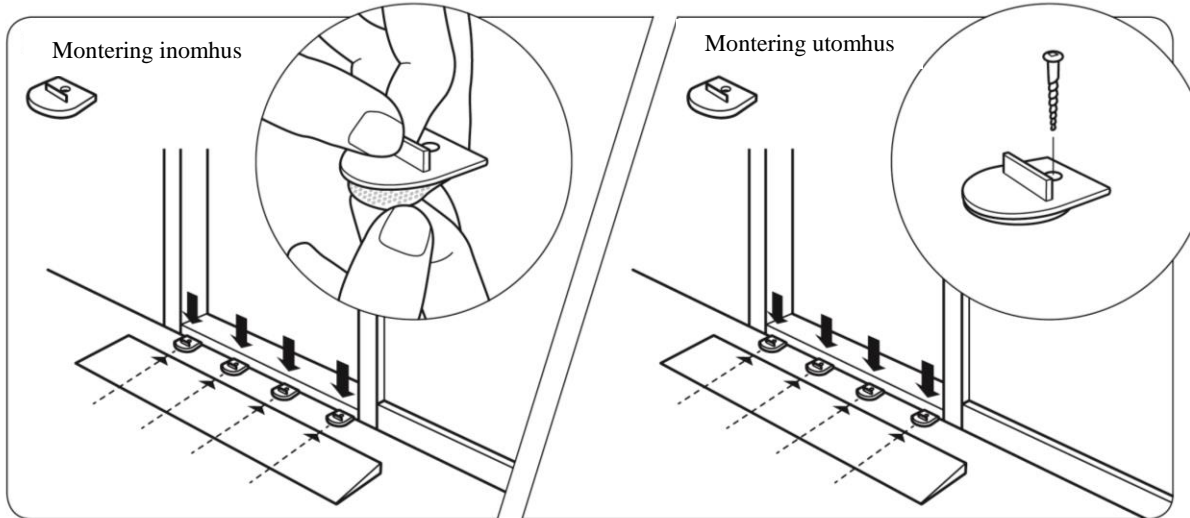
Placera rampen där den ska vara

Se efter vart markeringarna finns

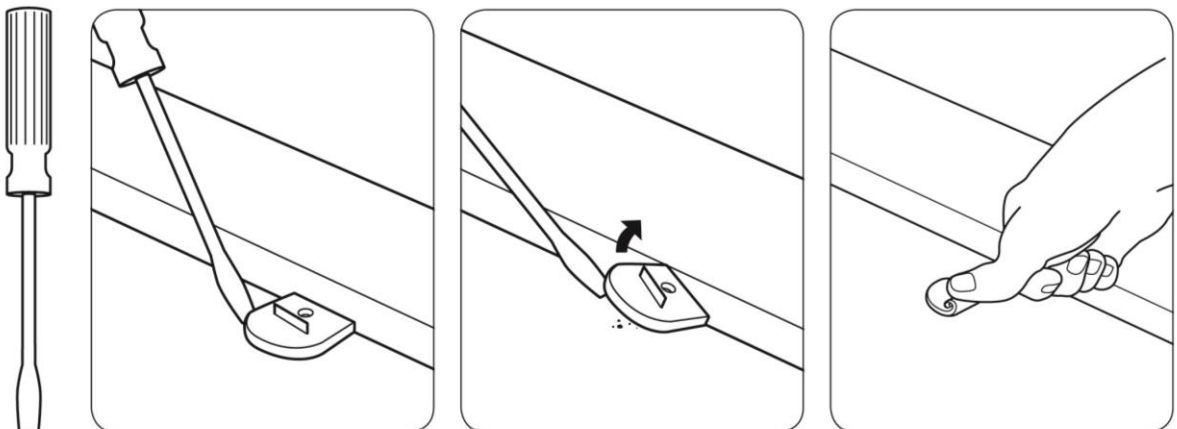
Kvistberga Group AB • Lancashirevägen 5C • 730 60 RAMNÄS • Tel. 021-66100

info@kvistberga.se • www.kvistberga.se

Placera Qpads vid markeringarna



Demontering



Alla Excellentprodukter är tillverkade av PELD plast vilket gör dem totalt gift- och luktfria. Materialet är samma som på insidan av mjölkkartonger.

up AB • Lancashirevägen 5C • 730 60 RAMNÄS • Tel. 021-66100
info@kvistberga.se • www.kvistberga.se